

**PANDUAN PELAKSANAAN
MODUL PEROLEHAN
SUMBER MANUSIA
(PERMOHONAN PERTUKARAN)**



PRAKATA

Dalam usaha untuk menjadikan Malaysia sebuah negara maju menjelang tahun 2020, teknologi maklumat dan komunikasi (ICT) dijadikan sebagai salah satu nadi pembangunannya. Selaras dengan usaha tersebut, Kerajaan telah memperkenalkan Kerajaan Elektronik (*Electronic Government – EG*) dalam mencorakkan semula sistem pentadbiran negara melalui kaedah pengkomputeran.

Salah satu aplikasi utama Kerajaan Elektronik yang dibangunkan adalah *Human Resource Management Information System (HRMIS)* atau Sistem Maklumat Pengurusan Sumber Manusia. HRMIS dibangunkan bagi memastikan sistem pengurusan sumber manusia sektor awam diurus dengan efisien dan berkesan.

Selain daripada itu, HRMIS memperkenalkan suatu pembaharuan budaya kerja kepada perkhidmatan awam terutama dalam cara berfikir dan menjalankan tugas harian. HRMIS juga membawa perubahan kepada proses, organisasi dan teknologi dalam pengurusan sumber manusia yang sedia ada bagi sektor awam.

Bagi mewujudkan pengurusan sumber manusia dan sistem pemantauan yang lebih efisien dan efektif, semua proses permohonan pertukaran yang sebelum ini dilakukan secara manual hendaklah dibuat secara dalam talian menggunakan HRMIS. Kemudahan ini menyediakan satu mekanisme dalam mengurus suatu permohonan pertukaran secara lebih telus dan *transparent* di mana sebarang pengaruh luar dapat dielakkan.

Sehubungan dengan itu, **Panduan Pelaksanaan Modul Perolehan Sumber Manusia (Permohonan Pertukaran)** ini disediakan sebagai bahan rujukan dan panduan kepada pengurus sumber manusia di agensi dalam menguruskan permohonan pertukaran pegawai secara dalam talian melalui HRMIS. Panduan Pelaksanaan ini juga menggariskan langkah-langkah dan tindakan asas yang perlu diambil oleh agensi bagi memastikan pelaksanaan modul ini dilaksanakan dengan lebih teratur dan berkesan.

TAN SRI ABU BAKAR BIN HAJI ABDULLAH
Ketua Pengarah Perkhidmatan Awam
Malaysia

20 Oktober 2011

KANDUNGAN

BIL.	TAJUK	MUKA SURAT
1.	PRAKATA	ii
2.	KANDUNGAN	iv
3.	SENARAI LAMPIRAN	v
4.	SENARAI JADUAL	vi
5.	SENARAI RAJAH	vii
6.	TUJUAN	1
7.	ISTILAH	1
8.	LATAR BELAKANG	2
9.	SENARAI FUNGSI PERMOHONAN PERTUKARAN	3
10.	PERANAN – PERANAN DALAM FUNGSI PERMOHONAN PERTUKARAN	4
11.	ALIRAN PROSES DALAM FUNGSI PERMOHONAN PERTUKARAN	5
12.	LANGKAH – LANGKAH MELAKSANAKAN FUNGSI PERMOHONAN PERTUKARAN	5
13.	STRATEGI BAGI MELAKSANAKAN FUNGSI PERMOHONAN PERTUKARAN	8
14.	PENUTUP	8

SENARAI LAMPIRAN

- Lampiran I : Aliran Proses Penggunaan Modul Perolehan Sumber Manusia (Permohonan Pertukaran)
- Lampiran II : Profil Pengguna Modul Perolehan Sumber Manusia (Permohonan Pertukaran)
- Lampiran III : Profil Aliran Kerja Modul Perolehan Sumber Manusia (Permohonan Pertukaran)

SENARAI JADUAL

- Jadual 1 : Keterangan bagi Fungsi Permohonan Pertukaran
- Jadual 2 : Peranan – peranan dalam Fungsi Permohonan Pertukaran
- Jadual 3 : Langkah – langkah Melaksanakan Fungsi Permohonan Pertukaran

SENARAI RAJAH

Rajah 1 : Aliran Proses Fungsi Permohonan Pertukaran

TUJUAN

1. Panduan ini bertujuan memberi penerangan mengenai langkah – langkah bagi melaksanakan urusan mohon pertukaran secara dalam talian melalui aplikasi HRMIS.

ISTILAH

2. Istilah-istilah yang diguna pakai dalam panduan ini mempunyai maksud seperti berikut:

- (a) PSM : Pengurusan Sumber Manusia.
- (b) Pemilik Kompetensi : Penjawat Awam.
- (c) Jawatan Sebenar : Jawatan yang disandang oleh Pemilik Kompetensi dan dikenal pasti menurut lokasi jawatan.
- (d) Fungsi Pertukaran : Merangkumi Penempatan dan Pertukaran di dalam istilah perkhidmatan iaitu :

Penempatan bermaksud proses menempatkan seseorang pegawai yang dilantik kali pertama atau seterusnya atau memangku atau dinaikkan pangkat bagi mengisi sesuatu jawatan.

Pertukaran atau Pertukaran *Lateral* bermaksud perpindahan seseorang pegawai ke suatu jawatan yang grednya sama dengan gred hakiki pegawai dalam perkhidmatan dan skim perkhidmatan yang sama.

- (e) Penyokong Permohonan Pertukaran : Penyelia atau unit/cawangan yang bertanggungjawab kepada pengurusan sumber manusia agensi pemohon yang bertindak untuk menyokong permohonan pertukaran.
- (f) Urus Setia Pertukaran : Urus setia bagi perkhidmatan gunasama persekutuan di Cawangan Pengurusan Perkhidmatan Gunasama, Bahagian Perkhidmatan, JPA.

LATAR BELAKANG

3. Permohonan pertukaran dikemukakan secara manual sama ada menggunakan borang khas atau surat permohonan pertukaran oleh pegawai; atau menggunakan sistem pertukaran agensi masing – masing.

4. Selaras dengan usaha kerajaan untuk mewujudkan pengurusan sumber manusia dan sistem pemantauan yang lebih efisien dan efektif, semua proses permohonan pertukaran yang sebelum ini dilakukan secara manual hendaklah dibuat secara dalam talian menggunakan HRMIS.

5. Fungsi permohonan pertukaran merupakan salah satu fungsi yang dibangunkan di bawah Submodul Pembangunan Pelan Tindakan Perolehan Sumber Manusia (RS – APD). Submodul ini merupakan salah satu daripada enam (6) submodul di bawah Modul Perolehan Sumber Manusia. Fungsi ini menyediakan satu mekanisme dalam mengurus dan memudahkan urusan permohonan pertukaran dan cara berurusan secara lebih telus dan *transparent*.

6. Pelaksanaan fungsi permohonan pertukaran merupakan peralihan dari amalan manual kepada pelaksanaan proses permohonan pertukaran secara elektronik yang lebih seragam, sistematik dan standard berdasarkan arahan dan peraturan semasa.

7. Antara submodul lain dalam Modul Perolehan Sumber Manusia adalah Submodul Penentuan Keperluan Perjawatan Jangka Pendek (RS - MP), Submodul Pengambilan Pemilik Kompetensi (RS - ACQ), Submodul Pengambilan Pemilik Kompetensi (RS-ACQ), Submodul Peminjaman dan Pertukaran Tetap Pemilik Kompetensi (RS - SCND) dan Submodul Kenaikan Pangkat Pemilik Kompetensi (RS - PROM).

SENARAI FUNGSI PERMOHONAN PERTUKARAN

8. Tiga (3) fungsi utama telah dibangunkan bagi urusan permohonan pertukaran iaitu Mohon Pertukaran, Sokong Permohonan Pertukaran dan Semakan Permohonan Pertukaran. Di samping itu, terdapat kemudahan lain yang disediakan iaitu kemudahan menjana laporan. Keterangan bagi setiap fungsi adalah seperti dalam **Jadual 1**.

Jadual 1: Keterangan bagi Fungsi Permohonan Pertukaran

No.	Fungsi	Keterangan Peranan
1.	Memohon Pertukaran	Fungsi ini membolehkan pengguna Pemilik Kompetensi memohon untuk bertukar dari Jawatan Sebenar yang disandang sekarang ke suatu Jawatan Sebenar di agensi lain.
2.	Sokong Permohonan Pertukaran	Fungsi ini membolehkan Penyokong Permohonan Pertukaran menyemak dan menyokong permohonan pertukaran yang dibuat.
3.	Semakan Permohonan Pertukaran	Fungsi ini membolehkan Urus Setia Permohonan Pertukaran melulus atau memaparkan permohonan pertukaran yang dibuat.
4.	Laporan Permohonan Pertukaran	Fungsi ini membolehkan Urus Setia Permohonan Pertukaran menjana laporan – laporan permohonan pertukaran mengikut wajaran, status, negeri, tempoh permohonan dan sebagainya.

PERANAN – PERANAN DALAM FUNGSI PERMOHONAN PERTUKARAN

9. Peranan-peranan yang diperkenalkan dalam submodul ini adalah seperti dalam **Jadual 2**.

Jadual 2: Peranan – peranan dalam Fungsi Permohonan Pertukaran

No.	Peranan	Keterangan Peranan
1.	Pemilik Kompetensi (<i>Competency Owner</i>)	Membolehkan pelaksanaan fungsi berikut: (a) memapar status permohonan pertukaran; dan (b) memohon pertukaran.
2.	Penyokong Mohon Pertukaran (<i>Re-assignment Request Supporter</i>)	Penyelia atau unit / cawangan yang bertanggungjawab bagi perkara berikut: (a) menyokong atau tidak menyokong permohonan pertukaran; dan (b) memapar permohonan pertukaran.
3.	Sekretariat Mohon Pertukaran (<i>Re-assignment Request Secretariat</i>)	Urus setia bagi perkhidmatan gunasama persekutuan di Cawangan Pengurusan Perkhidmatan Gunasama, Bahagian Perkhidmatan, JPA yang bertanggungjawab bagi perkara berikut: (a) mempertimbangkan sama ada melulus atau tidak meluluskan permohonan pertukaran; (b) memapar permohonan pertukaran; dan (c) menjana laporan permohonan pertukaran.

12. Setelah mendapat sokongan Penyokong Permohonan Pertukaran, permohonan tersebut dihantar kepada Urus Setia Permohonan Pertukaran (Bahagian Perkhidmatan, JPA) untuk pertimbangan sama ada untuk meluluskan atau tidak meluluskan permohonan tersebut.

LANGKAH – LANGKAH MELAKSANAKAN FUNGSI PERMOHONAN PERTUKARAN

13. Bagi memastikan fungsi permohonan pertukaran berjalan dengan lancar dan berkesan, setiap agensi perlu melaksanakan langkah-langkah seperti yang dinyatakan dalam **Jadual 3** berikut:

Jadual 3: Langkah-langkah Melaksanakan Fungsi Permohonan Pertukaran

BIL.	LANGKAH	TINDAKAN	TANGGUNG JAWAB
A.	SEBELUM PELAKSANAAN		
1.	Melengkapkan maklumat asas di dalam Modul Data Perjawatan, Submodul Pengurusan Rekod Peribadi dan Profil Perkhidmatan di dalam agensi.	Lengkapkan data perjawatan, rekod peribadi dan profil perkhidmatan Pemilik Kompetensi.	Bahagian PSM, agensi.
2.	Melengkapkan templet Profil Pengguna bagi penetapan peranan submodul.	Lengkapkan templet Profil Pengguna bagi menetapkan peranan yang akan dilaksanakan seperti berikut: (i) Penyokong Mohon Pertukaran (<i>Re-assignment Request Supporter</i>) (ii) Sekretariat Mohon Pertukaran (<i>Re-assignment Request Secretariat</i>)	Bahagian PSM, agensi.

BIL.	LANGKAH	TINDAKAN	TANGGUNG JAWAB
		Rujuk templat Profil Pengguna seperti di Lampiran II .	
3.	Menetapkan peranan di dalam HRMIS mengikut templet yang telah dilengkapkan.	Penetapan peranan di dalam HRMIS mengikut templet yang telah disediakan di Langkah 2 .	Pentadbir Sistem (<i>Level 1</i> atau <i>2</i>) di agensi.
4.	Melengkapkan aliran kerja bagi Pengguna.	Lengkapkan templet aliran kerja yang menentukan aliran proses mengikut templet yang disediakan. Rujuk templat aliran kerja seperti di Lampiran III .	Bahagian PSM, agensi.
5.	Menetapkan aliran kerja di dalam HRMIS mengikut templet yang telah dilengkapkan.	Penetapan aliran kerja di dalam HRMIS mengikut templet yang telah disediakan di Langkah 4 .	Pentadbir Aliran Kerja (Perolehan Sumber Manusia).
6.	Memberi penerangan kepada pengurusan atasan.	Memberi penerangan kepada pengurusan atasan untuk makluman dan sokongan.	Bahagian PSM, agensi.
7.	Memberi latihan kepada pasukan teras.	Menguruskan latihan untuk memantapkan pemahaman dan penggunaan submodul.	Bahagian PSM, agensi.
	SEMASA PELAKSANAAN		
8.	Merekodkan tarikh bahagian / unit atau cawangan mula melaksanakan Modul Perolehan Sumber Manusia (Permohonan Pertukaran).	Simpan satu rekod log tarikh pelaksanaan dimulakan di setiap bahagian/unit atau cawangan bagi tujuan pemantauan.	Bahagian PSM, agensi.

BIL.	LANGKAH	TINDAKAN	TANGGUNG JAWAB
9.	Memantau secara berterusan pelaksanaan submodul.	Pantau pelaksanaan Modul Perolehan Sumber Manusia (Permohonan Pertukaran) dan log isu / masalah yang timbul kepada <i>Helpdesk</i> Tahap 0 di Kementerian / Jabatan dan seterusnya <i>Helpdesk</i> Tahap 1 di JPA sekiranya masalah tidak dapat diselesaikan.	Bahagian PSM, agensi.
	SELEPAS PELAKSANAAN		
10.	Mentadbir sistem.	Memastikan aliran kerja sentiasa dikemas kini.	Pentadbir Aliran Kerja (Perolehan Sumber Manusia).

STRATEGI BAGI MELAKSANAKAN FUNGSI PERMOHONAN PERTUKARAN

14. Bagi melaksanakan fungsi permohonan pertukaran berdasarkan langkah-langkah pelaksanaan dalam panduan ini, Ketua-Ketua Agensi bertanggungjawab ke atas perkara-perkara berikut:

- (a) menetapkan strategi dan pelan pelaksanaan Modul Perolehan Sumber Manusia (Permohonan Pertukaran) di peringkat agensi;
- (b) menubuhkan Pasukan Petugas Pelaksanaan yang diterajui oleh bahagian Pengurusan Sumber Manusia dengan melibatkan pegawai yang mengendalikan urusan pertukaran di agensi dan pegawai teknikal yang berperanan sebagai Pentadbir Sistem dan Pentadbir Aliran Kerja untuk menetapkan peranan dan aliran kerja di dalam aplikasi HRMIS;
- (c) menyelaraskan latihan pengguna bagi Modul Perolehan Sumber Manusia (Permohonan Pertukaran); dan
- (d) menyelia, mengawal dan memantau pelaksanaan Modul Perolehan Sumber Manusia (Permohonan Pertukaran) di agensi.

PENUTUP

13. Fungsi permohonan pertukaran di bawah Modul Perolehan Sumber Manusia adalah mekanisme bagi membolehkan Pemilik Kompetensi memohon bertukar melalui media elektronik. Panduan ini mengandungi langkah - langkah pelaksanaan modul bagi memastikan urusan mohon pertukaran beroperasi dengan sempurna dan berkesan. Panduan ini hendaklah di baca bersama dengan Panduan Pengguna Modul Perolehan Sumber Manusia (Permohonan Pertukaran).

LAMPIRAN I

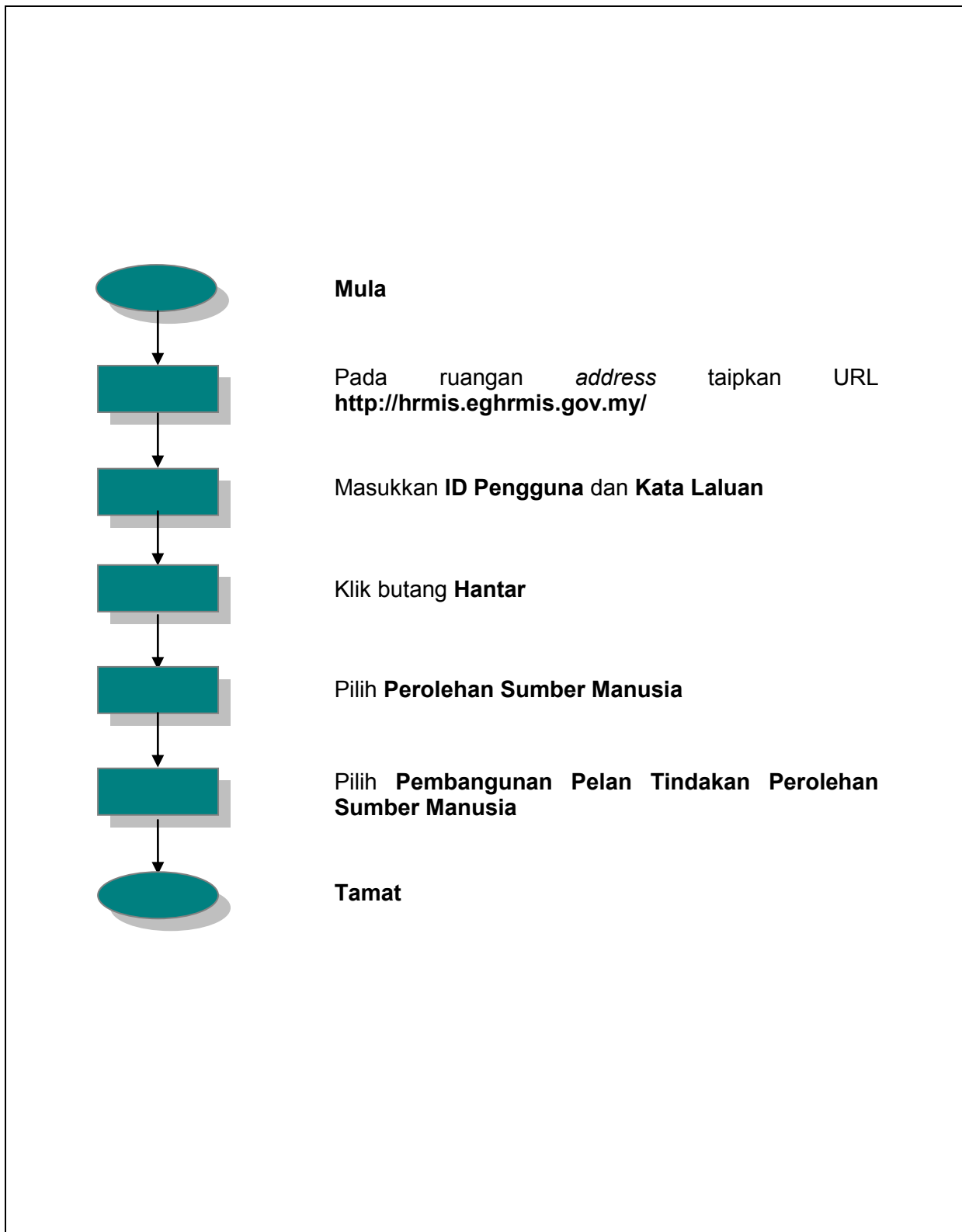
**Aliran Proses Penggunaan
Modul Perolehan Sumber Manusia
(Permohonan Pertukaran)**

Lampiran I

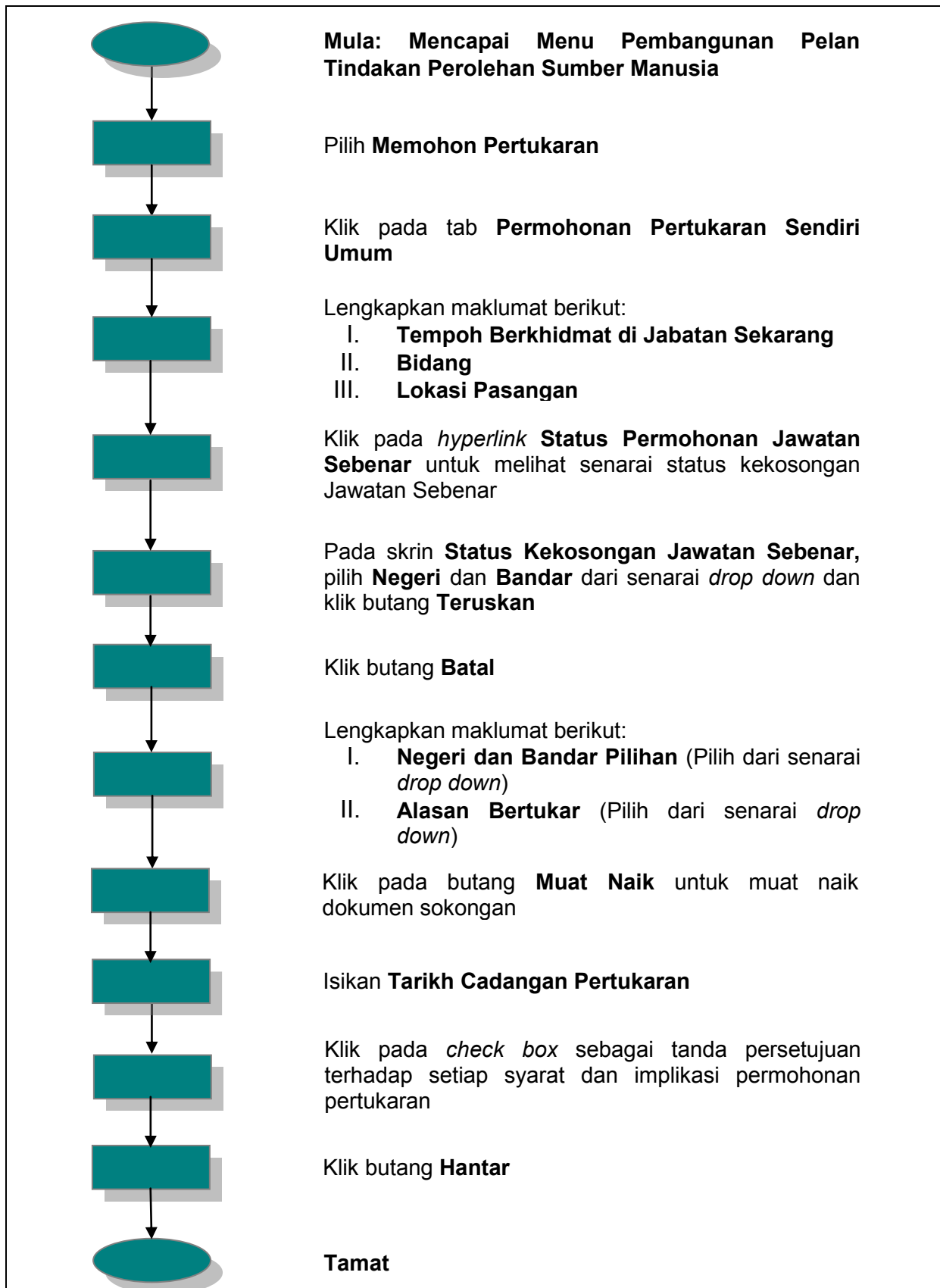
**Aliran Proses Penggunaan Modul Perolehan Sumber Manusia
(Permohonan Pertukaran)**

BIL.	TAJUK	MUKA SURAT
1.	Mencapai Menu Pembangunan Pelan Tindakan Perolehan Sumber Manusia	2
2.	Memohon Pertukaran	3
3.	Sokong Permohonan Pertukaran	4
4.	Semakan Permohonan Pertukaran	5
5.	Laporan Permohonan Pertukaran	6

1. Mencapai Menu Pembangunan Pelan Tindakan Perolehan Sumber Manusia



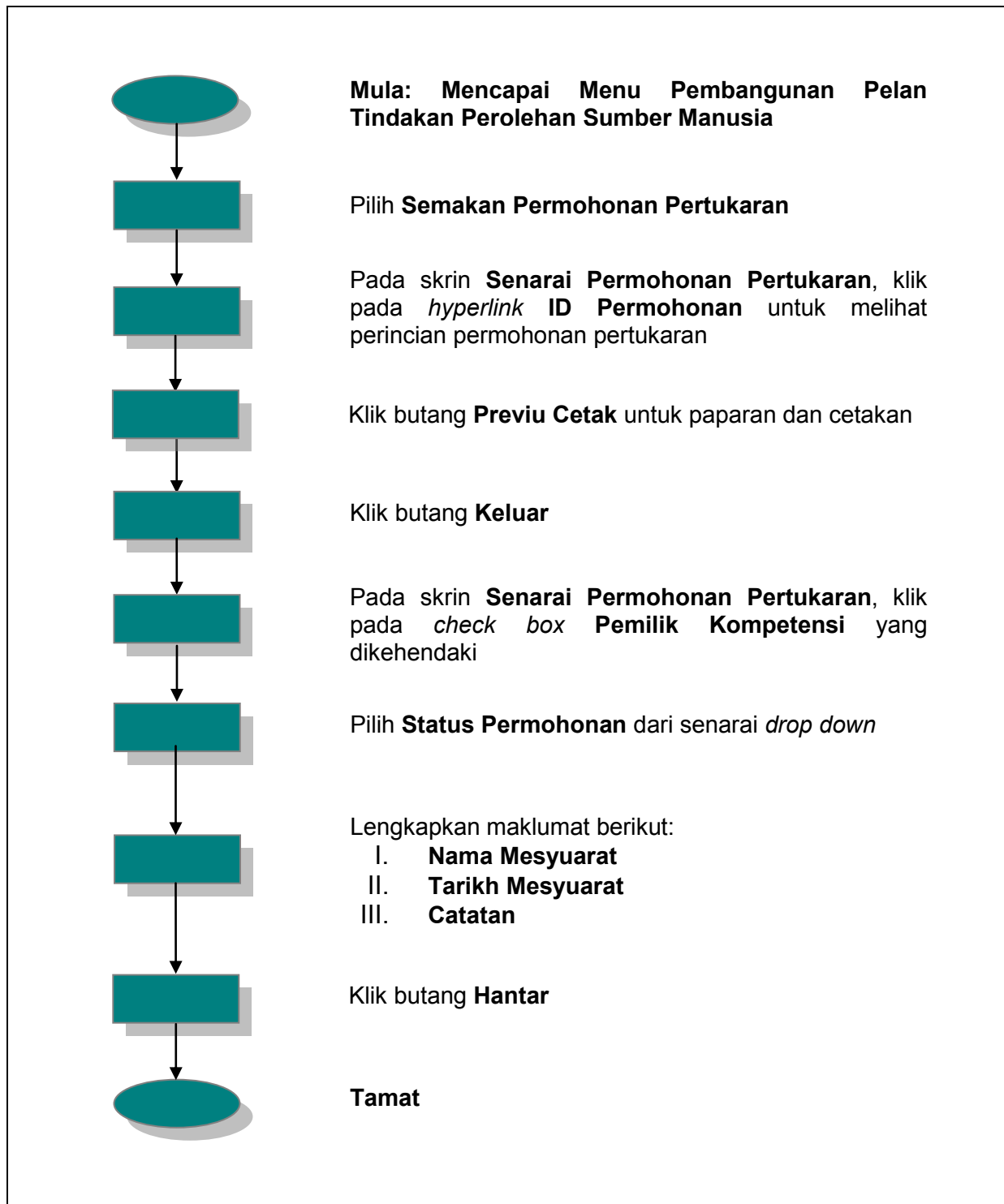
2. Memohon Pertukaran



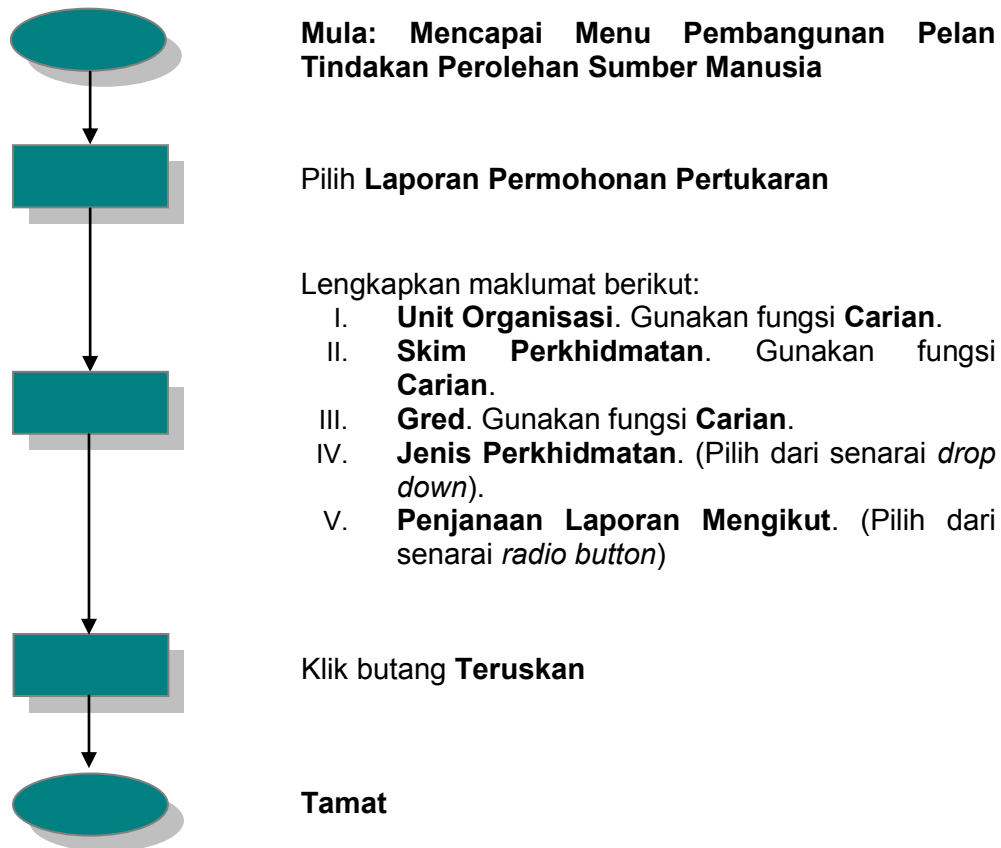
3. Sokong Permohonan Pertukaran



4. Semakan Permohonan Pertukaran



5. Laporan Permohonan Pertukaran



LAMPIRAN II

Profil Pengguna Modul Perolehan Sumber Manusia (Permohonan Pertukaran)

**MODUL PEROLEHAN SUMBER MANUSIA
(PERMOHONAN PERTUKARAN)**

LAMPIRAN II

PROFIL PENGGUNA

KETERANGAN AM PROFIL PENGGUNA

Objektif

Keterangan Am ini menerangkan:

- Peranan yang dipegang oleh Pengguna bagi sesuatu modul.
- Kebenaran capaian kepada modul yang tertentu.
- Kebenaran capaian kepada skrin tertentu.
- Kebenaran capaian kepada fungsi tertentu.

Kebenaran-kebenaran yang tertentu yang diberikan kepada Pengguna akan membolehkan beliau melaksanakan tugas dan tanggungjawabnya.

Pengguna Sasaran

Borang ini mesti dilengkapi oleh semua pengguna dan diselaraskan oleh Ketua Jabatan.

Nama - Nama Pengguna (seperti di dalam Kad Pengenalan atau Pasport).

Nombor Kad Pengenalan Baru / Nombor Pasport - Nombor Kad Pengenalan Baru bagi warganegara Malaysia atau penduduk tetap Malaysia dan Nombor Pasport bagi bukan warganegara Malaysia.

Nama Agensi

Nama penuh Kementerian, Jabatan, Kerajaan Negeri, Badan Berkanun atau Pihak Berkuasa Tempatan di mana pengguna ditugaskan.

Contoh: Cawangan Pentadbiran, Jabatan Perkhidmatan Awam (JPA).

Jawatan Sebenar

Semua Jawatan Sebenar yang wujud dalam sesuatu Organisasi, dengan tugas dan tanggungjawab tertentu kecuali Jawatan Sebenar yang berstatus Simpanan Latihan, Kumpulan, Tambahsentara.

Modul

Modul yang terdapat di dalam HRMIS adalah seperti berikut : Pengurusan Rekod Peribadi, Sekuriti, Aliran Kerja, Data Perjawatan, Profil Perkhidmatan dan Sandangan, Direktori Kerajaan, Pengurusan Prestasi, Pengurusan Kerjaya, Penilaian Kompetensi, Perolehan Sumber Manusia, Pengurusan Komunikasi dan Tatatertib Pekerja, Pembangunan, Penamatan Perkhidmatan, Perkhidmatan Maklumat, Formulasi & Penilaian Strategi dan Pengurusan Saraan, Faedah & Ganjaran.

Peranan

Peranan yang dipegang oleh Pengguna yang membolehkan beliau menggunakan sistem.

Fungsi Menu

Fungsi yang boleh dilakukan oleh sesuatu Peranan di dalam sesuatu modul.

Untuk diisi oleh Pengguna

Nama :

Kad Pengenal Baru / No Pasport :

Nama Agensi :

Jawatan Sebenar :

Sila tandakan (√) pada kotak (✓) yang berkenaan

Modul/Submodul	Peranan	Keterangan Peranan	Fungsi Menu
Pembangunan Pelan Tindakan Perolehan Sumber Manusia	Pemilik Kompetensi (<i>Competency Owner</i>)	<ul style="list-style-type: none"> ▪ Memapar maklumat permohonan pertukaran. ▪ Membuat permohonan pertukaran. 	Memohon Pertukaran
	Penyokong Mohon Pertukaran (<i>Re-assignment Request Supporter</i>)	<ul style="list-style-type: none"> ▪ Memapar maklumat permohonan pertukaran ▪ Menyokong permohonan pertukaran. 	Sokong Permohonan Pertukaran
	Sekretariat Mohon Pertukaran (<i>Re-assignment Request Secretariat</i>)	<ul style="list-style-type: none"> ▪ Memapar maklumat permohonan pertukaran. ▪ Meluluskan permohonan pertukaran. 	Semakan Permohonan Pertukaran
		<ul style="list-style-type: none"> ▪ Menjana laporan permohonan pertukaran. 	Laporan Permohonan Pertukaran

Nota: Setiap Pengguna yang sah akan diberi peranan *Record Editor* / *Competency Owner* secara *default*

Pengguna

Pentadbir Sistem

Nama :

Nama :

Tarikh :

Tarikh :

LAMPIRAN III

Profil Aliran Kerja Modul Perolehan Sumber Manusia (Permohonan Pertukaran)

PROFIL ALIRAN KERJA

Untuk diisi oleh Ketua Sumber Manusia

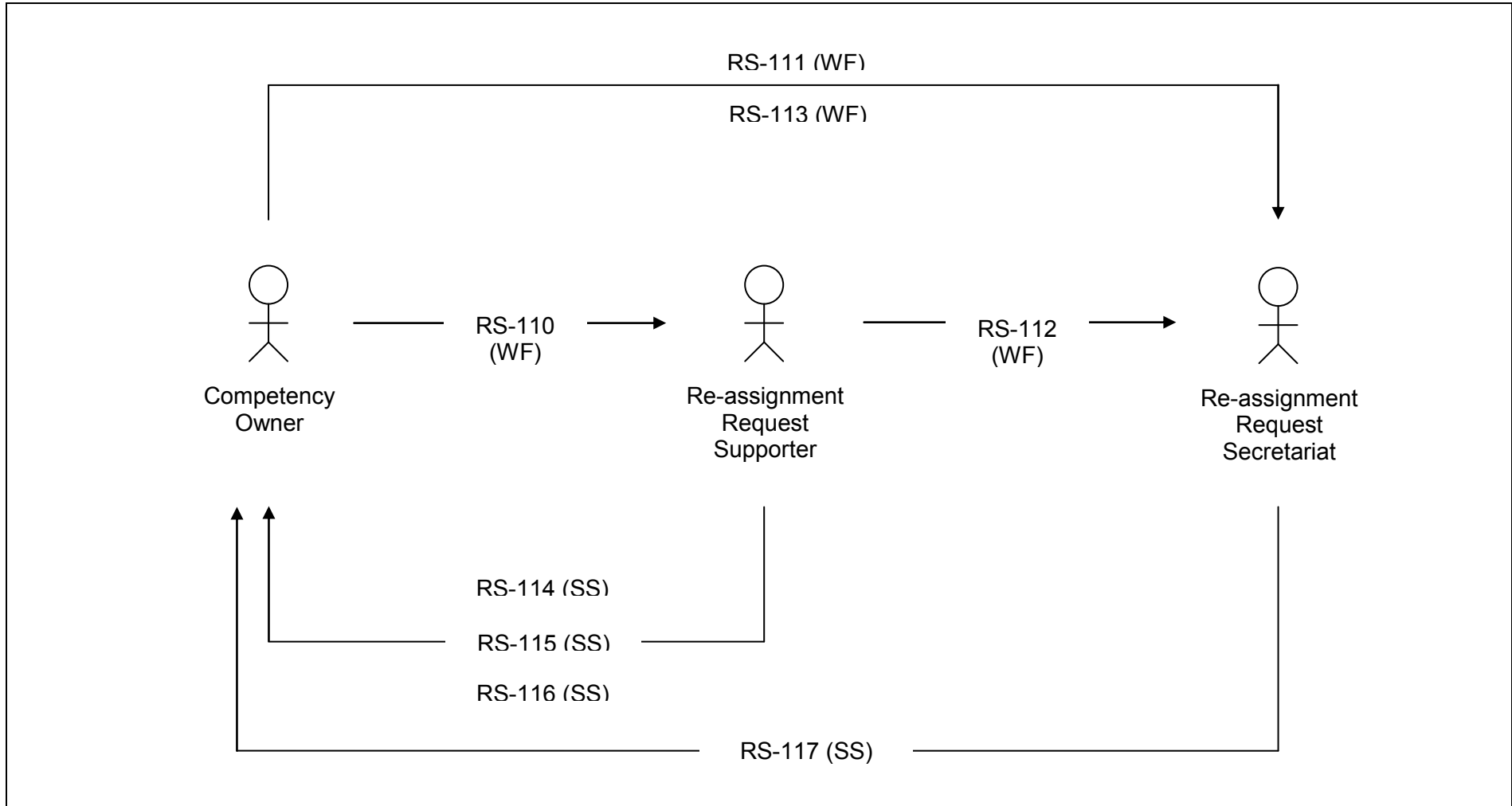
Nama : _____
Nama Agensi : _____
Jawatan Sebenar : _____
Nama Unit Organisasi : _____
Modul : _____
Kod Aliran Kerja - Tajuk Aliran Kerja : _____

Nota: Sila tanda (√) pada kotak (✓) yang berkenaan.
Setiap borang adalah untuk satu aliran kerja
Sila gunakan borang tambahan sekiranya tidak mencukupi

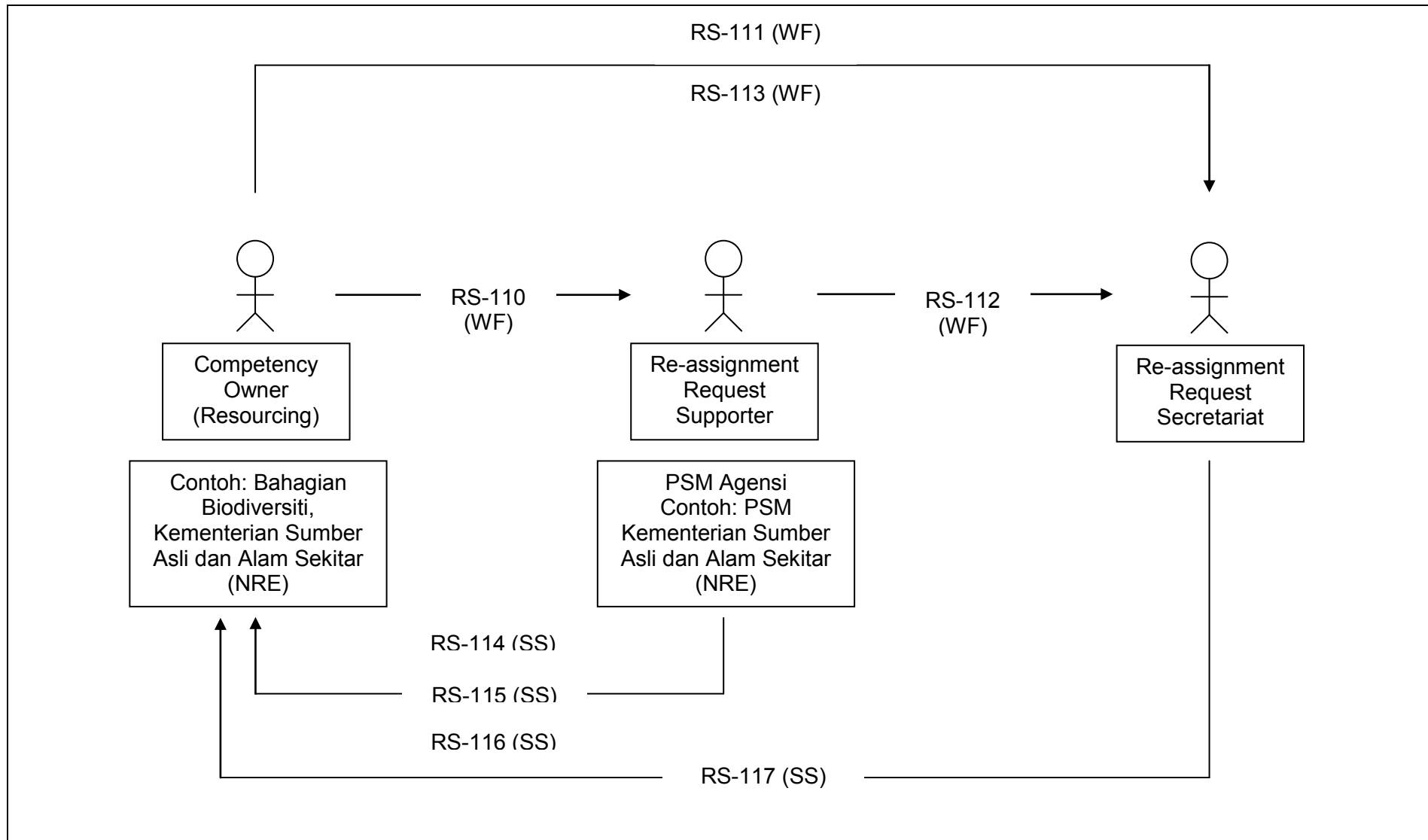
TANDAKAN <input type="checkbox"/>	KOD ALIRAN KERJA	TAJUK ALIRAN KERJA	PENGHANTAR		PENERIMA		JENIS ALIRAN KERJA
			PERANAN	MENU	PERANAN	MENU	
ALIRAN KERJA MOHON PERTUKARAN							
<input type="checkbox"/>	RS-110	MEMOHON SOKONGAN PERTUKARAN	<i>Competency Owner (Resourcing)</i>	Memohon Pertukaran	<i>Re-assignment Request Supporter</i>	Sokong Permohonan Pertukaran	<i>WORKFLOW RULES (WF) Melalui Penghantar</i>
<input type="checkbox"/>	RS-111	MEMOHON PERTUKARAN	<i>Competency Owner (Resourcing)</i>	Memohon Pertukaran	<i>Re-assignment Request Secretariat</i>	Semakan Permohonan Pertukaran	<i>WORKFLOW RULES (WF) Melalui Penghantar</i>
<input type="checkbox"/>	RS-112	SOKONG PERTUKARAN	<i>Re-assignment Request Supporter</i>	Sokong Permohonan Pertukaran	<i>Re-assignment Request Secretariat</i>	Semakan Permohonan Pertukaran	<i>WORKFLOW RULES (WF) Melalui Pemilik Rekod</i>
<input type="checkbox"/>	RS-113	PEMBERITAHUAN: PEMBATALAN PERTUKARAN	<i>Competency Owner (Resourcing)</i>	Memohon Pertukaran	<i>Re-assignment Request Secretariat</i>	Semakan Permohonan Pertukaran	<i>WORKFLOW RULES (WF) Melalui Penghantar</i>
<input type="checkbox"/>	RS-114	PEMBERITAHUAN: DALAM TINDAKAN URUSETIA	<i>Re-assignment Request Secretariat</i>	Semakan Permohonan Pertukaran	<i>Competency Owner (Resourcing)</i>	Sokong Permohonan Pertukaran	<i>REPLY TO SENDER (SS)</i>
<input type="checkbox"/>	RS-115	PERMOHONAN DILULUSKAN	<i>Re-assignment</i>	Semakan Permohonan Pertukaran	<i>Competency Owner</i>	Memohon Pertukaran	<i>REPLY TO SENDER</i>

TANDAKAN <input type="checkbox"/>	KOD ALIRAN KERJA	TAJUK ALIRAN KERJA	PENGHANTAR		PENERIMA		JENIS ALIRAN KERJA
			PERANAN	MENU	PERANAN	MENU	
			<i>Request Secretariat</i>		<i>(Resourcing)</i>		<i>(SS)</i>
<input type="checkbox"/>	RS-116	PERMOHONAN TIDAK DILULUSKAN	<i>Re-assignment Request Secretariat</i>	Semakan Permohonan Pertukaran	<i>Competency Owner (Resourcing)</i>	Semakan Permohonan Pertukaran	<i>REPLY TO SENDER (SS)</i>
<input type="checkbox"/>	RS-117	PEMBERITAHUAN: UNTUK KELULUSAN MESYUARAT	<i>Re-assignment Request Secretariat</i>	Semakan Permohonan Pertukaran	<i>Competency Owner (Resourcing)</i>	Memohon Pertukaran	<i>REPLY TO SENDER (SS)</i>

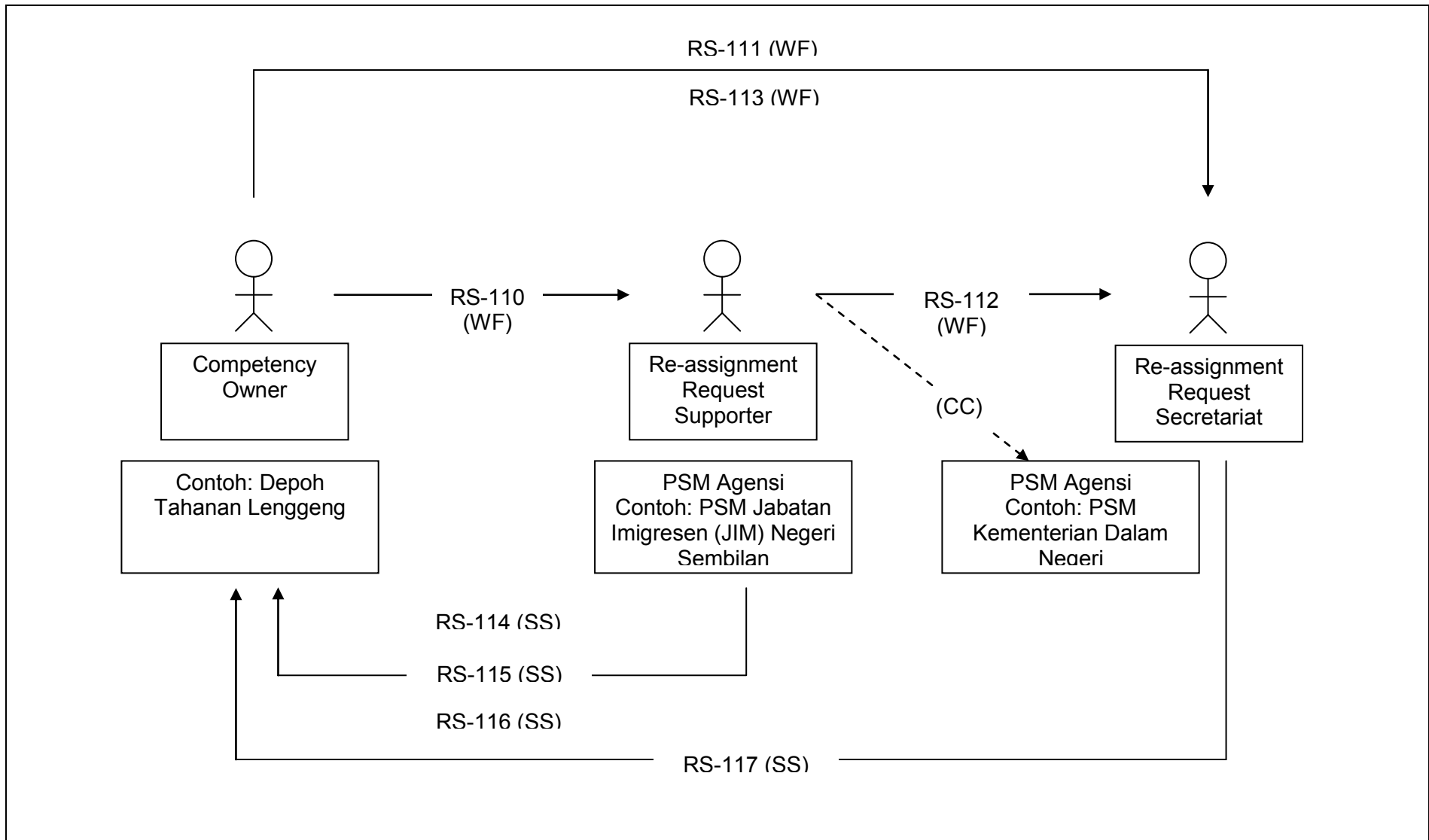
Sila bulatkan Aliran Kerja yang berkenaan



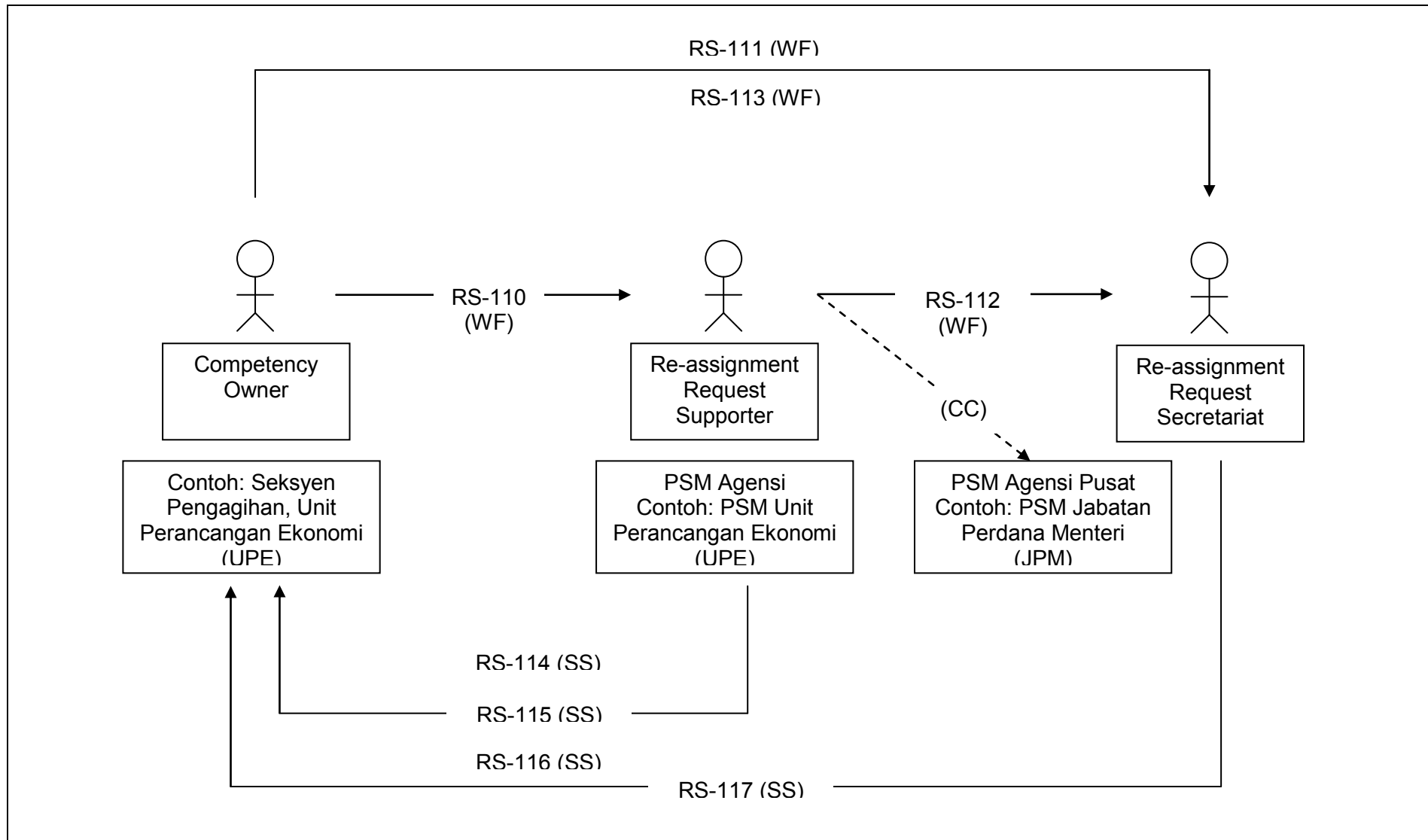
1. Contoh cadangan Aliran Kerja bagi Kementerian / Pentadbiran Setiausaha Kerajaan (PSUK) Negeri



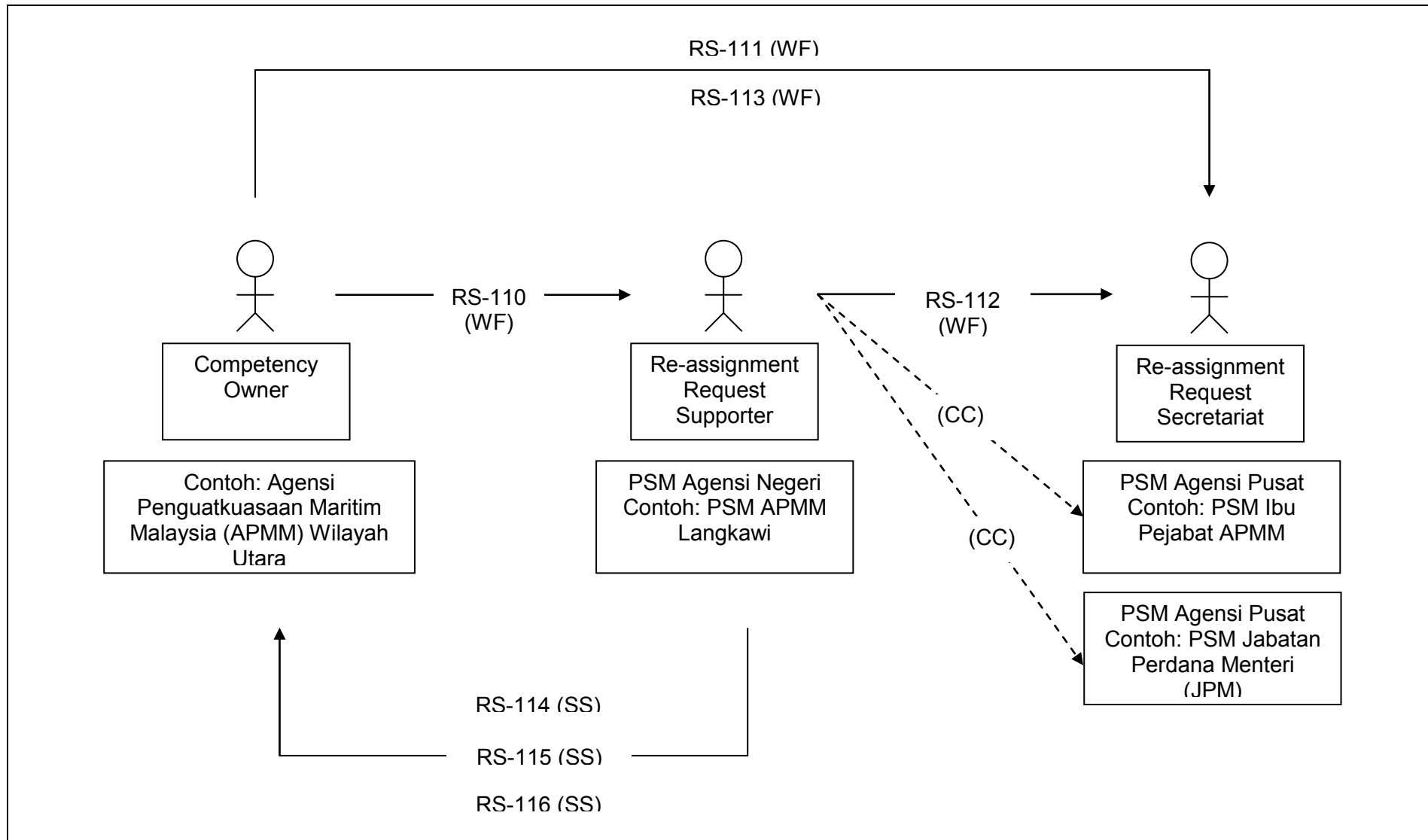
2. Contoh cadangan Aliran Kerja bagi Agensi di bawah Kementerian



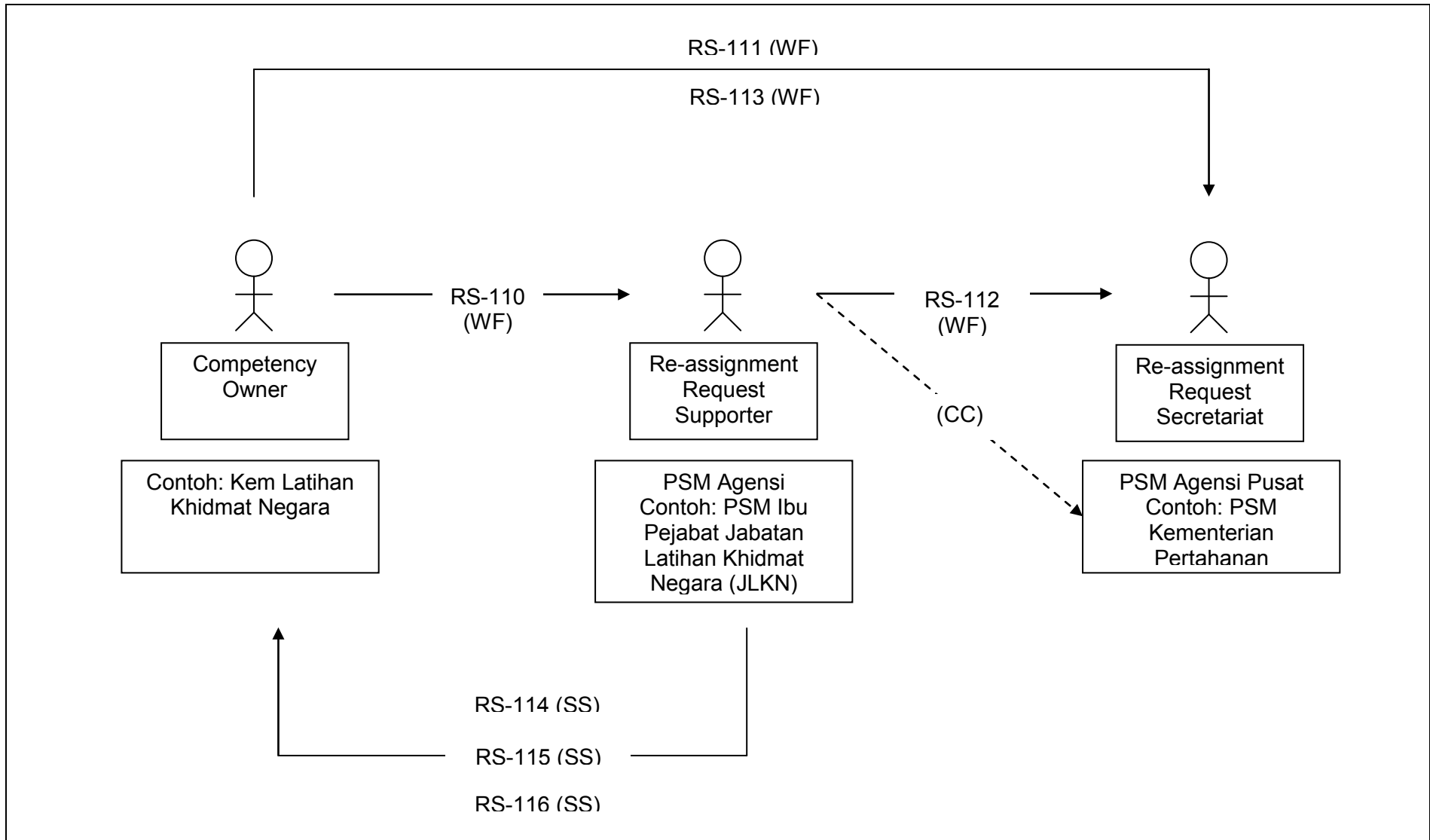
3. Contoh cadangan Aliran Kerja bagi Jabatan Perdana Menteri (JPM)



4. Contoh cadangan Aliran Kerja bagi Agensi di bawah Jabatan Perdana Menteri (JPM)



5. Contoh cadangan Aliran Kerja bagi Kementerian Pertahanan Malaysia (MINDEF)



6. Contoh cadangan Aliran Kerja bagi Polis DiRaja Malaysia (PDRM)

